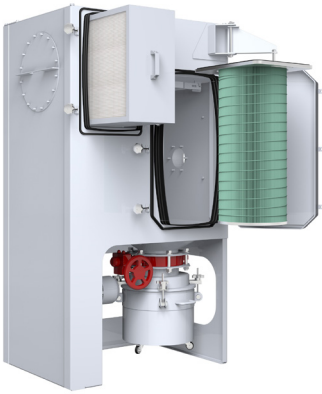


QUAD PULSE
PACKAGE

- ✓ Kompaktes Design
- ✓ BIBO Safe-Change System
- ✓ Integrierter Explosionsschutz
- ✓ Einfache Installation

SAUBERKEIT, SICHERHEIT UND EFFIZIENZ IM UMGANG MIT GEFÄHRLICHEN STÄUBEN



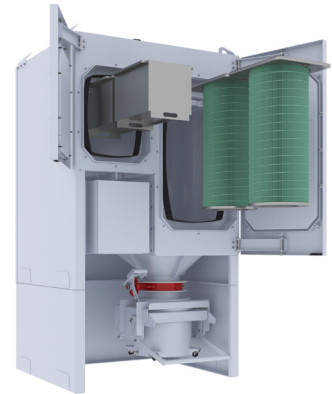
QPP1 PX

- 1 Patrone
- Luftmenge: 500 - 1.200 m³/h
- Interner Ventilator für bis zu -5 kPa externer Ansaugdruck



QPP1 PX

- 1 Patrone
- Luftmenge: 500 - 1.200 m³/h
- Externer Ventilator für Betriebsdrücke -25 kPa



QPP2 PX

- 2 Patronen
- Luftmenge: 1.000 - 3.000 m³/h
- Externer Ventilator für Betriebsdrücke -25 kPa



ALL-IN-ONE ABSAUGSYSTEM

Zwei Filterstufen:

- 1:** Hauptfilter mit hervorragender Filtereffizienz, der den Großteil des aufgefangenen Staubs entfernt und die Lebensdauer des HEPA-Filters verlängert.
- 2:** HEPA-Filter bis zu H13 mit 99,95 % Filtereffizienz, der die feinsten und gefährlichsten Staubpartikel zurückhält.
- 3:** Quad Pulse Abreinigungssystem

Kompaktes Design, geringer Platzbedarf

Wenn der Platz in der Werkstatt knapp ist, bietet der Quad Pulse Package Trockenabscheider ein kompaktes, platzsparendes Design.

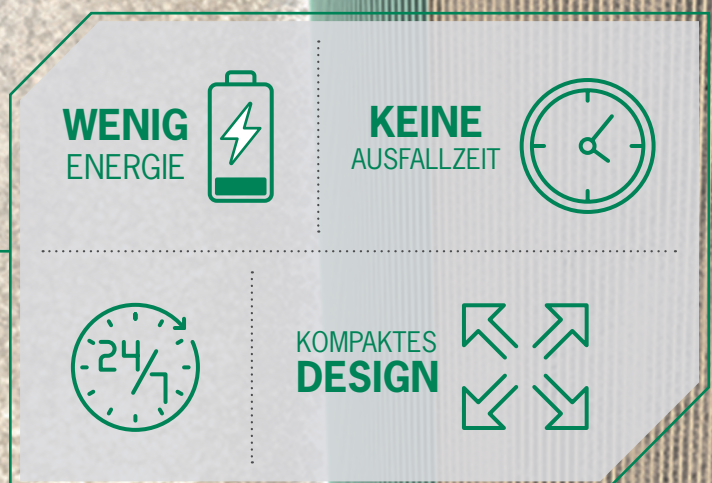
ATEX-zertifizierter Explosionsschutz

Die QPP Trockenabscheider sind mit einem druckstoßfesten Gehäuse ausgestattet, das teure zusätzliche Sicherheitseinrichtungen überflüssig macht und eine uneingeschränkte Innenaufstellung ermöglicht.

QUAD PULSE ABREINIGUNGSSYSTEM

Die patentierte, segmentierte Abreinigung bietet zahlreiche Vorteile:

- ✓ Abreinigung im laufenden Betrieb ohne Betriebsunterbrechung
- ✓ Gleichmäßige Durchströmung und Abreinigung der Patrone
- ✓ Lange Filterlebensdauer
- ✓ Hohe Energieeffizienz
- ✓ Innovatives Filtermaterial ermöglicht höchste Abscheidegrade
- ✓ Kompakte, platzsparende Bauweise mit 1 oder 2 Filterpatronen
- ✓ Hochdruckerwendungen



A technical callout box with a green border and a white background, containing four key benefits with corresponding icons:

- WENIG ENERGIE** (Low Energy): Represented by a battery icon with a lightning bolt.
- KEINE AUSFALLZEIT** (No Downtime): Represented by a clock icon.
- 24/7** (24/7 operation): Represented by a clock icon with '24' and '7' inside.
- KOMPAKTES DESIGN** (Compact Design): Represented by four arrows pointing towards the center.



CONTAINMENT VON SCHADSTOFFEN

BIBO Safe-Change HEPA-Filter:

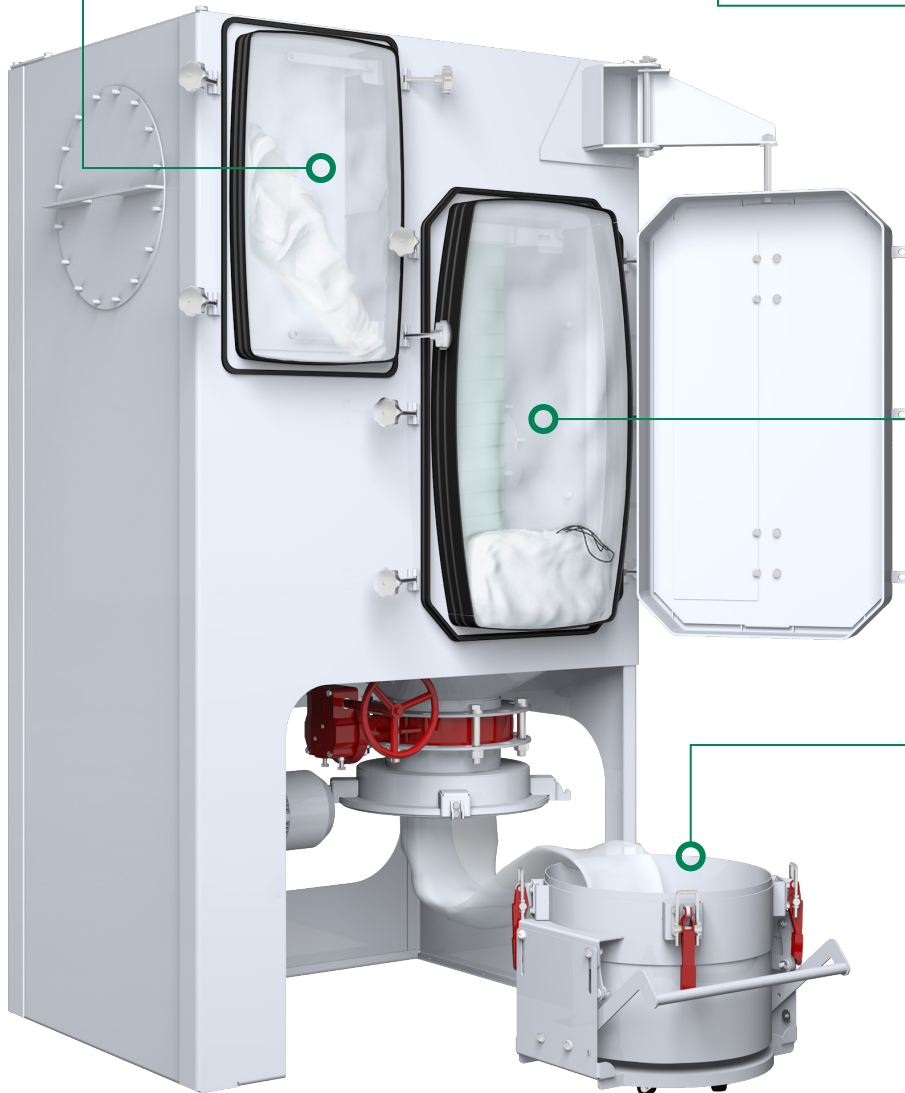
Verwendet das CamSafe-System für einen einfachen BIBO-Filterwechsel. Gewährleistet die vollständige Abscheidung der feinsten und gefährlichsten Staubpartikel.

BIBO Safe-Change Hauptfilter:

Marktführendes Camtain-System mit antistatischen BIBO-Beuteln für vollständiges Containment zum Schutz des Personals und zur Vermeidung von Kreuzkontamination.

BIBO Safe-Change Staubaustrag:

Bewährtes Endlossack-System zur Entsorgung der abgeschiedenen Stäube bei vollem Kontaminationschutz.



Höchster Explosionsschutz

Der HEPA-Filter des Quad Pulse Package hält feine Staubpartikel zurück und bildet eine geprüfte Flammen- und Kontaminationsbarriere. Die wichtigsten Vorteile:

- Der HEPA-Filter des Quad Pulse Package hält feine Staubpartikel zurück und macht zusätzlichen, teuren Explosionsschutz überflüssig
- Zusätzliche, teure Explosionsschutzeinrichtungen sind innerhalb der festgelegten Grenzwerte nicht erforderlich
- Das druckstoßfeste Gehäuse bleibt bei einer Explosion unbeschädigt
- Die kompakte Bauweise ermöglicht eine prozessnahe Installation

Gemäß den ATEX- und NFPA-Richtlinien



**EINFACHE
WARTUNG**



**EXPLOSIONS-
SCHUTZ**

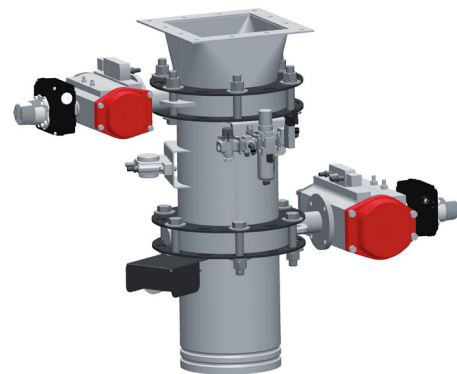


OPTIONEN:



Steuereinheit

Integrierte Steuerung mit ATEX 3D Zulassung. Steuerung der gesamten Anlage einschließlich des optionalen Doppelventilsystems. Ansteuerung über potentialfreie Kontakte und/oder MODBUS.



Dual Valve

Optional erhältlich mit Dual Valve mit kontinuierlicher Beschichtungstechnologie für die Handhabung größerer Staubmengen erhältlich.

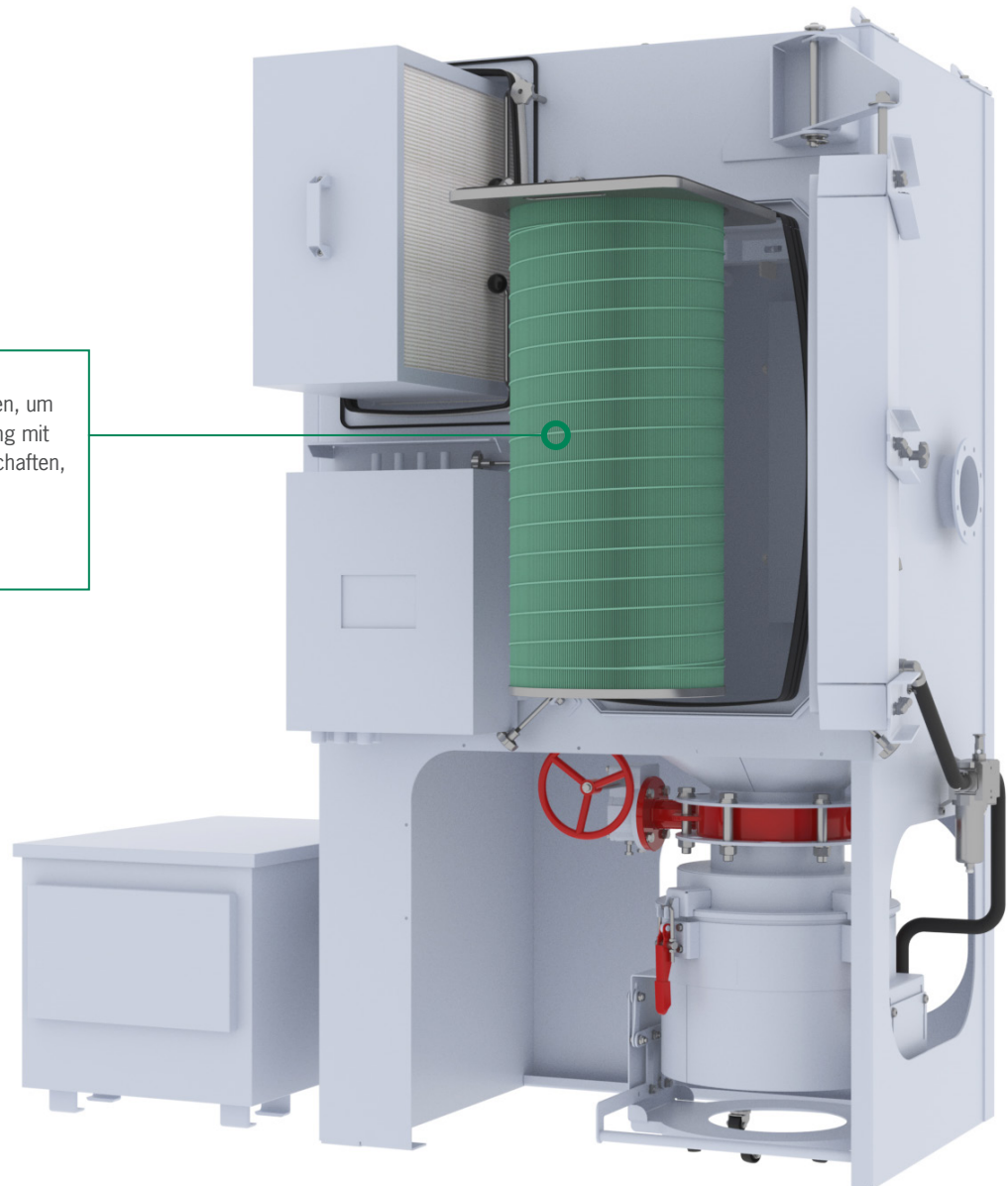
QUAD PULSE PACKAGE HV (HOCHVAKUUM): LEISTUNG AUF DEN PUNKT GEBRACHT!

Eigenschaften:

- Robuste Schweißkonstruktion, geeignet für Innenaufstellung
- Gehäusefestigkeit: bis zu 25 kPa Unterdruck
- Quad Pulse Abreinigungssystem mit segmentierter Filterpatrone für verbesserte Staubabscheidung, kontinuierlichen Betrieb, reduzierten Energieverbrauch und verlängerte Filterstandzeit
- Explosionsschutz nach ATEX- und NFPA-Standard. Explosionsdruckstoßfest, daher keine zusätzlichen Explosionsschutzvorrichtungen erforderlich und einfachere, kostengünstigere Installation möglich
- Sicheres Bag-in/Bag-out-System für sicheren Filterwechsel



Alle unsere HV-Staubabscheider verwenden Camfil APC-Filtermedien, um höchste Filterleistung in Verbindung mit optimalen Staubabscheideeigenschaften, Filterstandzeiten und Energieeinsparpotenzialen zu gewährleisten.



ABSAUGLÖSUNGEN FÜR PHARMAZIE UND CHEMIE

- ✓ Tablettenpressen
- ✓ Beschichten
- ✓ Granulation
- ✓ Trockung
- ✓ Abfüllen
- ✓ Legieren
- ✓ Mischen
- ✓ Verpacken
- ✓ Vakuumanlagen

Vertrauen Sie unserer Erfahrung:

Ob Sie OSD-Anwendungen mit Wirkstoffen haben oder Projekte mit hohen Anforderungen an ATEX und NFPA oder Ausrüstungsrichtlinien zu lösen haben - unser Team unterstützt Sie gerne bei Ihren Anfragen. Bitte kontaktieren Sie uns.



Gold Series Camtain



Gold Series High Vacuum

Referenzen auf dem Markt:

Mit der Quad Pulse Package Serie und der Gold Series bietet Camfil APC Lösungen für jeden Schritt in der pharmazeutischen und chemischen Industrie. Wir sind bereits Partner zahlreicher Weltmarktführer in diesem Segment. Eine Referenzliste senden wir Ihnen auf Anfrage gerne zu. Sprechen Sie mit unseren Experten!



Camfil Camsafe

Camfil – weltweit führend bei Luftfiltern und Lösungen für die Luftreinhaltung

Seit mehr als einem halben Jahrhundert sorgt Camfil für saubere Luft in Innenräumen – für Menschen, Prozesse und die Umwelt. Als führender Hersteller, bieten wir Luftfilterprodukte und Lösungen an, die das Leben gesünder und Produktionsprozesse sicherer machen, den Energieverbrauch senken und die Umwelt schonen.

Wir sind der festen Überzeugung, dass die besten Lösungen für unsere Kund:innen auch die besten Lösungen für unseren Planeten sind. Deshalb berücksichtigen wir in jeder Phase – von der Entwicklung bis zur Lieferung und über den gesamten Produktlebenszyklus hinweg – die Auswirkungen, unseres Handelns auf Mensch und Umwelt. Mit neuen Ansätzen, innovativem Design, präziser Prozesssteuerung und einem starken Fokus auf unsere Anwender:innen wollen wir Ressourcen schonend nutzen und jeden Tag neue und bessere Wege finden – damit wir alle freier atmen können.

Die Camfil-Gruppe mit Hauptsitz in Stockholm ist mit 30 Produktionsstätten, sechs Forschungs- und Entwicklungsstandorten, sowie regionalen Beratungs- und Vertriebsbüros in mehr als 35 Ländern vertreten und beschäftigt rund 5.600 Mitarbeiterinnen und Mitarbeiter. Wir sind stolz darauf, Kund:innen in einer Vielzahl von Branchen und Gemeinden auf der ganzen Welt beliefern und unterstützen zu können.

www.camfil.com



camflaustria



camflaustria



camflaustria